

SÉRIES 1667, 1669 | VISICOUNTER

Contador de golpes, voltas e metros

Para as aplicações mais exigentes, em ambientes internos ou externos. Suporta poeira, umidade, óleo, graxa, choque e vibração.

Combina excelente desempenho com construção extremamente robusto. A melhor escolha onde apenas os mais duráveis podem operar.

Comumente usado em equipamentos de indústria têxtil, fios e cabos, construção civil, misturadores de cimento, equipamentos de pavimentação, fornos, máquinas agrícolas e qualquer outra aplicação onde se exija alta durabilidade.

Disponível nas unidades de catraca e de engrenagem, a Série 1667, 1669 apresenta figuras em branco sobre preto altamente visíveis, redefinição rotativa rápida, caixa de fundição robusta e eixo de aço.



Principais características

- Não afetado por ambientes severos em aplicações
- Componentes externos em metal e aço fundidos
- 5 ou 6 algarismos - numerais grandes e fáceis de ler
- Modelos com acionamento por alavanca (golpes) ou acionamento por engrenagem (voltas e metros)
- Acionamento por alavanca possui parada positiva e mola de retorno
- Botão de reset rotativo rápido
- Longa vida útil - sem necessidade de lubrificação
- Eixo aceita rodas de medição padrão
- Lead time padrão de 10 dias
- Serviço de produção turbo (24h)*

*Consulte condições do serviço



+55 11 3616-0150



www.veeder-rootcontadores.com.br



+55 11 95301-6658



atendimento@sptech.com



Avenida Tamboré, 1077
Tamboré - Barueri - São Paulo
Brasil - CEP 06460-000

Especificações

Velocidade	Golpes: 500 cpm Voltas e Metros: 500 ou 1500 rpm, conforme versão
Operação	Série 1667 (golpes): adiciona uma contagem para cada atuação da alavanca, arco de 26° a 45° para as rotações 1 e 3, arco de 42° a 67° para as rotações 2 e 4, mola de retorno com alavanca interna de deslocamento máximo limitado Série 1669 (voltas e metros): adiciona uma contagem para o número especificado de rotações do eixo de acionamento em rotação específica
Torque	Série 1667 (golpes): 45 N.cm Série 1669 (voltas e metros): 0.7 N.cm
Número da figuras	5 ou 6 (conforme versão)
Tamanho da figuras	8,8 mm de altura, 6,4 mm de largura
Cor da figuras	Branco sobre preto
Reset	Botão lateral rotativo ou por chave
Montagem	Base
Construção	Caso: Zamak Base: Aço Rodas, Pinhões: Resina Acetal Eixo: aço chapeado
Peso	900 gramas

Acessórios

Rodas - padrão para versão Contador de Metros

15537-510 Roda recartilhada com diâmetro de 97 mm.

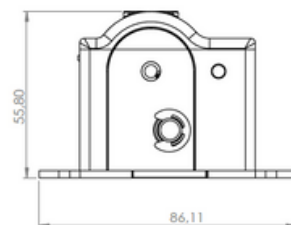
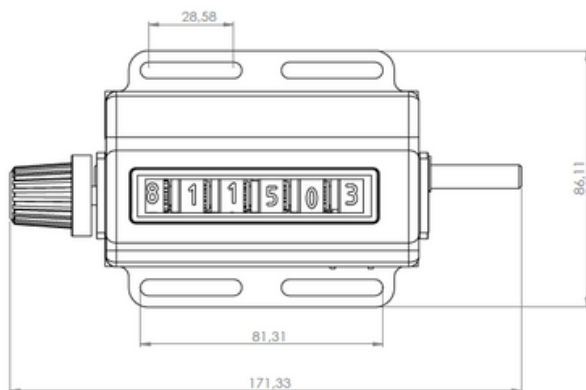
300301-625 Roda revestida de borracha com diâmetro de 97mm.



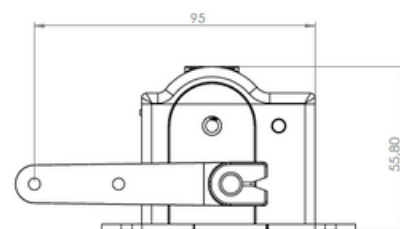
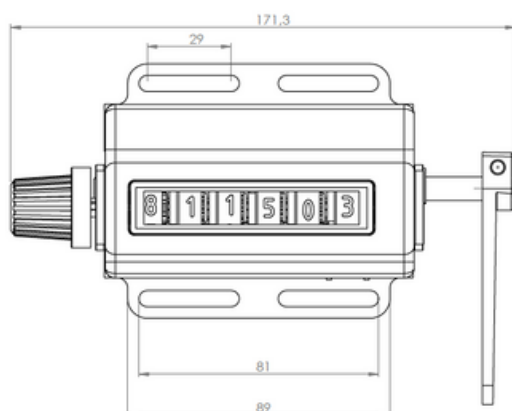
Roda vendida
separadamente

Desenho dimensional

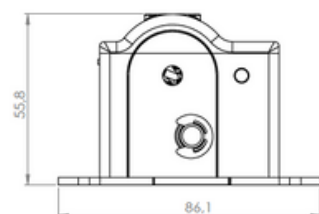
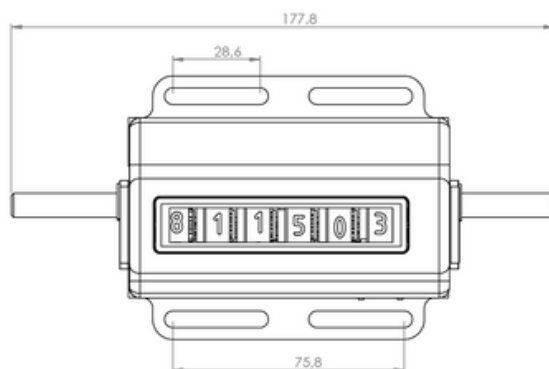
Acionamento por eixo



Acionamento por alavanca



Acionamento por eixo passante



Mais desenhos sob consulta.



+55 11 3616-0150



www.veeder-rootcontadores.com.br



+55 11 95301-6658



atendimento@sptech.com



Avenida Tamboré, 1077
Tamboré - Barueri - São Paulo
Brasil - CEP 06460-000

Códigos para pedido



Série 1667 - Golpes

1	2	3	4	
Eixo à esquerda, sentido de giro horário	Eixo à esquerda, sentido de giro anti-horário	Eixo à direita, sentido de giro anti-horário	Eixo à direita, sentido de giro horário	
166716-006	166726-006	166736-006	166746-006	6 dígitos, reset por botão.
166716-002	166726-002	166736-004	166746-003	6 dígitos, reset por chave.



Imagem ilustrativa do modelo 166736-004



Série 1669 - Contador de Metros

1	2	3	4	
Eixo à esquerda, sentido de giro horário	Eixo à esquerda, sentido de giro anti-horário	Eixo à direita, sentido de giro anti-horário	Eixo à direita, sentido de giro horário	
166916-901	166926-901	166936-901	166946-901	6 dígitos, indica 0,1 metro.



Imagem ilustrativa do modelo 166916-901



Série 1669 - Contador de Voltas

1	2	3	4		
Eixo à esquerda, sentido de giro horário	Eixo à esquerda, sentido de giro anti-horário	Eixo à direita, sentido de giro anti-horário	Eixo à direita, sentido de giro horário		
166915-900	166925-900	166935-900	166945-900	5 dígitos, com a primeira roda da direita com 100 divisões, até 1500 RPM. Reset através do eixo de acionamento passante.	Proporção 1:10
166916-900	166926-900	166936-900	166946-900	6 dígitos, com a primeira roda indicando décimos de voltas, até 500 RPM. Reset por botão.	
166916-905	166926-905	166936-905	166946-905	6 dígitos, até 500 RPM. Reset por botão.	Proporção 0,2:1
166916-004	166926-005	166936-005	166946-005	6 dígitos, até 500 RPM. Reset por botão.	Proporção 1:1



Imagem ilustrativa do modelo 166945-900